

ctt



Guia de Embalamento e Acondicionamento



06

05

04

RECEÇÃO
DE
MERCADORIAS

RECEÇÃO
DE
MERCADORIAS

CTCL

INTRODUÇÃO

Devido à escala da nossa operação, altamente automatizada e padronizada, é muito importante que os seus objetos sejam embalados corretamente e de acordo com as nossas diretrizes.

Tenha em conta que as restrições de peso e dimensões são rigorosamente verificadas pelo que se recomenda uma atenção especial a este aspeto quando estiver a expedir a sua mercadoria.

O não cumprimento das regras definidas para as dimensões e pesos e para o acondicionamento dos objetos pode resultar na aplicação de taxas adicionais e, no limite, na não aceitação dos envios.

Este guia tem por objetivo dar-lhe a conhecer as regras para que acondicione as suas mercadorias de forma segura, minimizando assim a ocorrência de danos e de custos acrescidos. Recomendamos a sua leitura com especial destaque para o capítulo “Guia Rápido e Recomendações Gerais”.

Este guia divide-se em 3 capítulos:

- 1. Guia Rápido e Recomendações Gerais.**
- 2. Guia Acondicionamento Encomendas.**
- 3. Guia Acondicionamento Carga.**

1. Guia Rápido e Recomendações Gerais

Ao expedir as suas mercadorias pode fazê-lo em caixas regulares para objetos até 30 Kg ou em paletes para as mercadorias mais volumosas e com peso até 600 Kg.

Tenha em atenção o peso e dimensões máximas e mínimas

Encomendas

Dimensões Máximas:

$$C + 2L + 2A \leq 300 \text{ cm}$$

$$C \leq 150 \text{ cm}$$

Carga Volumos

Dimensões Máximas:

$$C \text{ ou } L = 250 \text{ cm}$$

$$A = 200 \text{ cm}$$

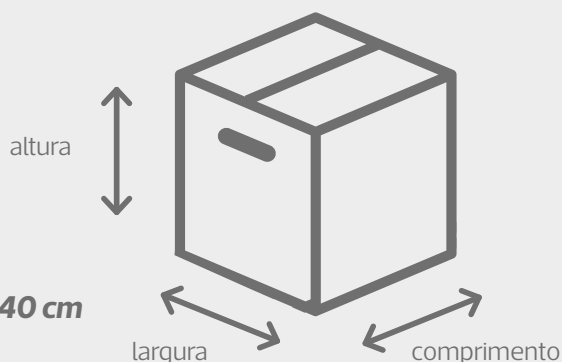
$$\text{Se } C = 250 \text{ cm e } A = 200 \text{ cm, } L \leq 40 \text{ cm}$$

Encomendas e Carga Volumos

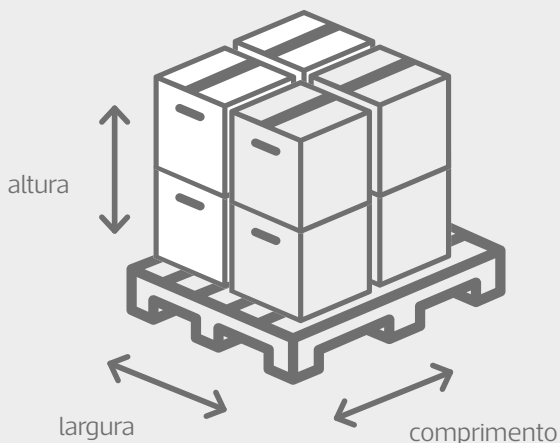
Dimensões Mínimas:

$$C \geq 22 \text{ cm}$$

$$L \geq 15 \text{ cm}$$



Carga Paletes



Dimensões Máximas:

$$120 \text{ cm (C) x } 100 \text{ cm (L) x } 200 \text{ cm (A)}$$

Aos objetos fora das dimensões e peso standard indicados poderão ser aplicadas taxas adicionais, assim como aos objetos com peso superior a 30 Kg sem estarem paletizados e preavisados no produto adequado.

A mercadoria deverá ser sempre embalada de forma segura e empilhável, numa caixa ou numa palete. Todos os envios com peso superior a 30 Kg deverão ser colocados em paletes (ou caixote passível de ser levantado por meios mecânicos/porta-paletes).

C – Comprimento L – Largura A – Altura



1 - VERIFIQUE SE PODEMOS ACEITAR A SUA MERCADORIA

Existem mercadorias que não podemos transportar, pelo que aconselhamos a consulta de interdições e restrições de circulação na rede Expresso. Ao concordar com as condições de transporte Expresso e Carga está a garantir que a sua mercadoria não faz parte da lista de mercadorias proibidas. Nos envios internacionais, sobretudo aqueles para fora do espaço comunitário, deverá ter em conta as proibições e restrições específicas de cada destino. Ignorar estas proibições e restrições poderá levar a atrasos, danos e apreensões no destino. Pode consultar as proibições e restrições em ctt.pt.



2 - REDOBRE A SUA ATENÇÃO NO CASO DE OBJETOS FRÁGEIS

Objetos frágeis como porcelana, vidro, instrumentos musicais, equipamento elétrico/eletrónico, peças de automóveis (sobretudo as mais frágeis como para-brisas), ou flores deverão ser alvo de um cuidado extra no seu embalamento. Lembre-se que nos envios de encomendas até 30 Kg para Portugal Continental dispõe do serviço FRÁGIL que garante o tratamento manual em todas as fases do processo e inclui seguro até 2500€ (não disponível para envios carga).



3 - SELECIONE UMA EMBALAGEM EXTERIOR FORTE

Para os envios acima de 30 Kg, a mercadoria deve ser expedida em palete ou em caixote de madeira passível de movimentação com empilhador. Irá encontrar todas as diretrizes para embalar objetos volumosos / pesados à frente neste guia.



4 - PROTEJA CADA OBJETO INDIVIDUALMENTE

Coloque a sua mercadoria numa caixa com espaço interior suficiente para a proteção interior dos objetos, quer seja com enchimento de poliestireno, plástico de bolhas de ar ou papel amassado para evitar o movimento e a colisão em trânsito. Vários objetos dentro da mesma caixa, particularmente os mais frágeis, não se devem tocar. Evite espaços vazios dentro da embalagem.



5 - SELE BEM AS SUAS EMBALAGENS

Sele bem as suas caixas, para envios até 30 Kg: no topo, nas laterais, em baixo e nos cantos com fita adesiva reforçada. Nunca utilize fio para atar ou cordas uma vez que podem ficar presos nos equipamentos da nossa operação.

Para os envios mais pesados acima de 30 Kg, deverá utilizar caixotes de madeira de qualidade reforçada na diagonal. No caso das paletes, os métodos mais indicados para a selagem são as fitas de cintagem e a película aderente para garantir a estabilidade dos objetos a transportar.



6 - NÃO CINTE OU ATE CAIXAS INDIVIDUAIS OU PALETES

As caixas ou paletes devem seguir individualmente. Não ate ou cinte caixas individuais nem paletes pois serão considerados objetos disformes e podem ser aplicadas taxas adicionais. Existem soluções de envio que garantem que múltiplos envios da mesma origem para o mesmo destino seguem conjuntamente, explore essas possibilidades com o seu gestor comercial.



7 – GARANTA QUE A DOCUMENTAÇÃO DE TRANSPORTE ESTÁ DEVIDAMENTE AFIXADA

Sem documentação de transporte, designadamente a guia de transporte em papel ou etiqueta não será possível efetuar a entrega das suas mercadorias. Fornecemos saquetas plásticas autocolantes para colocar a guia de transporte e outros documentos (ex.: fatura que acompanha o envio). Pode efetuar pedidos de saquetas plásticas ou outros consumíveis através da sua aplicação de expedição ou em ctt.pt.



8 – COLOQUE O ENDEREÇO CLARO E PRECISO

O sucesso da entrega e cumprimento dos prazos está diretamente relacionado com a qualidade da informação que coloca no endereçamento e informação do destinatário. O nome correto e morada completa (incluindo o código postal) não poderão faltar. Recomendamos vivamente a inclusão de um contacto telefónico do destinatário para facilitar a entrega.



9 – VERIFIQUE SE ANEXA TODA A DOCUMENTAÇÃO NECESSÁRIA

Ao expedir a sua mercadoria garanta que cumpre com todas as disposições legais ao nível da documentação e informação que deverá acompanhar o envio. Nos envios de natureza comercial documentos como a fatura ou guia de remessa devem acompanhar o envio. Nos envios internacionais os requisitos são ainda mais exigentes. Verifique todos os requisitos de documentação em ctt.pt.

2. Guia Acondicionamento Encomendas

As suas encomendas poderão percorrer quilómetros, passar por várias unidades operacionais e meios de transporte até chegar ao destinatário. É muito importante que antes de expedir a sua mercadoria avalie que tipo de embalagem irá utilizar de acordo com o peso, volume e grau de fragilidade.

É da sua responsabilidade que a embalagem e o respetivo embalamento sejam os adequados. Este guia pretende dar-lhe informação útil para que consiga fazê-lo da melhor forma.



O que deverá considerar para determinar as necessidades de acondicionamento para o envio de encomendas até 30 Kg



Peso

Uma embalagem adequada deverá ser capaz de aguentar o peso e volume da mercadoria a expedir. **O peso máximo de uma mercadoria expedida em caixa é de 30 Kg.**



Dimensões

As dimensões máximas e mínimas para uma encomenda calculam-se de acordo com a seguinte regra respectivamente:

$C + 2L + 2A \leq 300 \text{ cm}$; $C \leq 150 \text{ cm}$

$C \geq 22 \text{ cm}$ $L \geq 15 \text{ cm}$



Natureza das mercadorias

Certos conteúdos devem ser inseridos em embalagens específicas, como os líquidos e pós.



Valor das mercadorias

Tenha especial atenção ao embalamento dos seus envios de valor mais elevado. Nestes casos aconselha-se a contratação do serviço adicional “Seguro Extra”.



Grau de Fragilidade

As mercadorias frágeis (ex.: vidro, cerâmica, eletrónicos) deverão ser embaladas com proteção exterior e interior extra. Nestes casos aconselha-se a contratação do serviço adicional “Frágil”.



Regulações

Algumas mercadorias poderão obrigar à utilização de embalagens específicas e reguladas (ex.: amostras biológicas). Para mais informações consulte o site ctt.pt

Acondicionamento Exterior

- Utilize embalagem de cartão ondulado de boa qualidade;
- Até 10 Kg poderá utilizar uma caixa de cartão ondulado simples;
- Entre os 10 e 30 Kg recomenda-se caixas de cartão ondulado duplo (para objetos muito frágeis cartão ondulado triplo);
- Em caso de reutilização de caixas tenha em atenção se as mesmas mantêm a qualidade para garantir um embalamento seguro;
- Utilize fitas adesivas de boa qualidade (5 a 8 mm de espessura) e feche as suas caixas em "H", ou seja, com reforço nas aberturas e cantos;
- Não é aconselhado cintar ou atar as embalagens, o fio pode danificar os equipamentos da nossa operação e a própria embalagem;
- Não utilize sacos de tecido como embalagem de expedição.

Acondicionamento Interior

- Para amortecer:
 1. Peças de espuma/poliestireno expandido;
 2. Plástico com bolhas de ar;
 3. Espuma de polietileno.
- Para preencher espaços vazios:
 1. Plástico com bolhas de ar/almofadas de ar;
 2. Espuma de polietileno;
 3. Peças de espuma/poliestireno expandido;
 4. Papel Jornal ou Kraft amachucado (objetos leves).
- Para proteger:
 1. Plástico com bolhas de ar;
 2. Espuma de polietileno;
 3. Papel Jornal ou Kraft amachucado (objetos leves);
 4. Placas de cartão.
- Para fazer divisórias:
 1. Almofadas de ar;
 2. Placas de cartão.

Métodos de Embalamento

- Método simples (para objetos não frágeis):
 1. A caixa não deve estar muito vazia (vai espalmar) nem muito cheia (pode rebentar);
 2. Não deixar espaços vazios;
 3. Objetos bem protegidos com o material adequado;
 4. Deixar espaço entre a embalagem e a mercadoria (5 – 6 cm).
Os vários objetos devem ser individualmente embrulhados para que não entrem em contacto.
- Caixa dentro de caixa (para objetos frágeis):
 1. A caixa interior deverá ser preferencialmente a original do produto;
 2. A caixa exterior deverá ser de cartão canelado duplo;
 3. Restrinja qualquer movimento da caixa interior preenchendo todos os espaços vazios antes de fechar a caixa exterior.



Líquidos

Colocar líquido em recipiente estanque, selado em invólucro secundário (saco, ou matéria absorvente em caso de quebra). Só depois colocar na embalagem de cartão canelado duplo e expedir.



Substâncias viscosas ou com cheiro desagradável

Colocar a substância num frasco (de preferência de alumínio) com tampa bem selada. Envolver a lata/frasco em papel anti gordura ou impermeabilizante e só depois colocar na embalagem de cartão canelado duplo e expedir.



Pós e grãos finos

Devem ser colocados em embalagens herméticas completamente seladas e só então colocados na embalagem exterior.

3. Guia Acondicionamento Carga

A uniformização da rede de transportes implica que os objetos, sobretudo aqueles mais volumosos e pesados sejam acondicionados e embalados de modo a permitir a eficiência operacional e o cumprimento do serviço contratualizado.

Estas diretrizes, sem prejuízo de regras de indústrias específicas, têm por objetivo ajudar a melhorar o desempenho de toda a rede, desde que a mercadoria é recolhida no seu armazém até chegar ao destinatário, a tempo e em perfeitas condições.

Conceito de carga

Os envios carga são tipicamente envios em palete com peso até 600 Kg (ou caixote passível de ser levantado por meios mecânicos como porta-paletes ou empilhadores). Poderão também ser considerados carga envios de dimensões superiores ao permitido nos envios de encomendas ou com formatos que não se enquadrem nas características das encomendas.

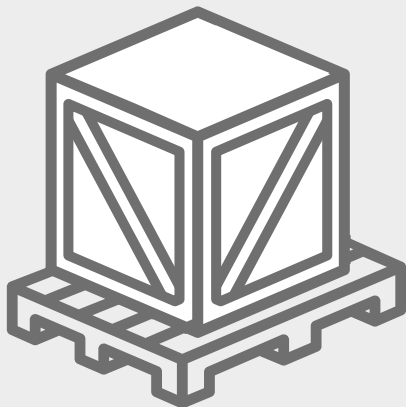
No envios carga as situações seguintes poderão ser alvo de taxas adicionais

- Mercadoria não paletizada com peso superior a 30 Kg;
- Mercadoria não paletizada que excedam as dimensões máximas admitidas para um envio carga volumes:
 - 250 cm no comprimento ou largura
 - 200 cm na altura
 - Comprimento = 250 cm e a altura = 200 cm, largura \leq 40 cm.
- Mercadoria paletizada que exceda as dimensões máximas admitidas para uma paleta: 120cm (C) x 100cm (L) x 200m (A).
- Mercadoria paletizada que exceda as dimensões máximas admitidas para uma paleta: 1,20m (C) x 0,80m (L) x 1,80m (A).

O que deverá considerar para determinar as necessidades de acondicionamento para o envio de carga paletes

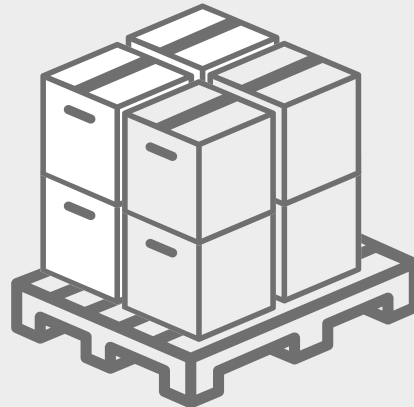
Em caixotes

- Deverão ser colocados objetos individuais mais pesados que não possam seguir em caixas (ex.: máquinas industriais, motores, ferramentas pesadas, etc.) O caixote deverá permitir ser manobrado por equipamentos como porta-paletes ou empilhadores.
- **As dimensões máximas do caixote não poderão exceder as standard admitidas para uma paleta, ou seja, 120 cm (C) x 100 cm (L) x 200 cm (A). O peso máximo admitido é de 600 Kg.**



Em paletes

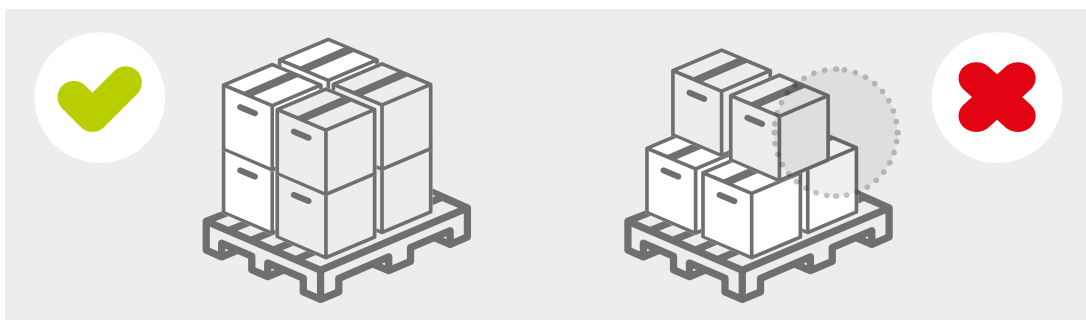
- Devem seguir mercadorias a granel, caixas pesadas, ou objetos pesados devidamente acondicionados.
- A paleta deve ser carregada o mais uniformemente possível, com a carga bem distribuída e bem segura em todas as superfícies. Ao ser manobrada por um porta-paletes ou empilhador deverá ser mantido o equilíbrio da carga.
- **As dimensões standard das paletes são 120 cm (C) x 100 cm (L) x 200 cm (A). O peso máximo admitido é de 600 Kg.**



Preparar adequadamente as paletes

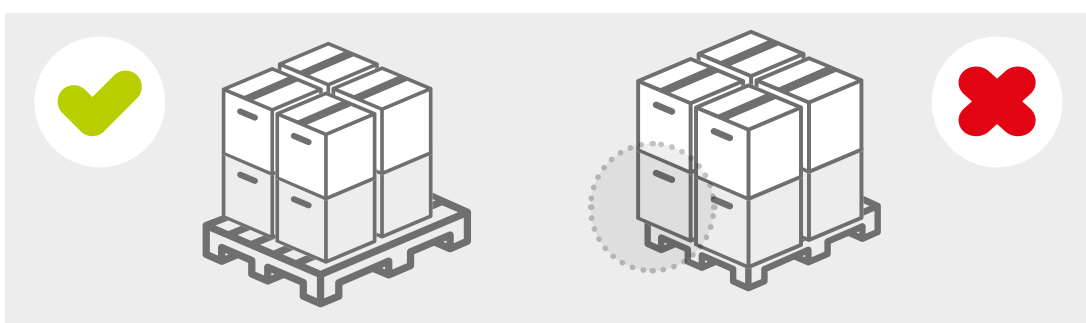
Empilhar em colunas

A estabilidade da paleta e da carga a transportar é reforçada quando as caixas são empilhadas em coluna. Assegure sempre que a carga fica disposta de forma uniforme e equilibrada na paleta.



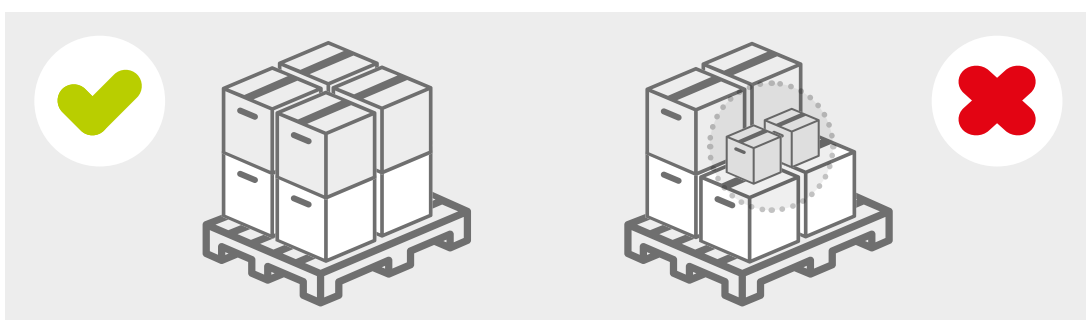
Não deixar objetos suspensos na borda da paleta

Nenhum item deverá ficar suspenso na borda da paleta. A probabilidade de os itens suspensos se danificarem ou danificarem outros é elevada, daí não serem aceites paletes preparadas desta forma.



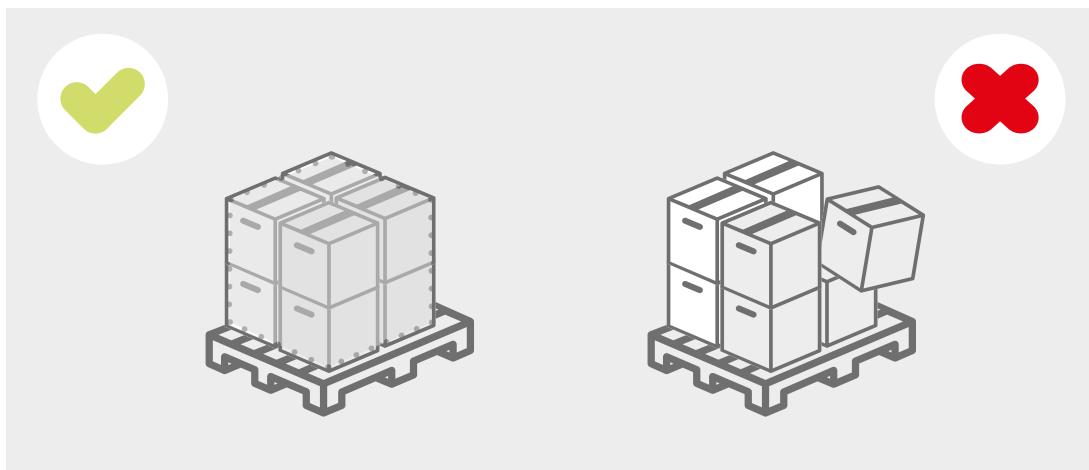
Manter o empilhamento na horizontal

Deverá sempre manter a superfície superior da paleta plana, pois só assim garante a estabilidade da carga e a possibilidade de empilhamento das paletes. Se com o número de caixas que tem de expedir não conseguir formar uma superfície plana e nivelada, considere utilizar caixas vazias.



Acondicionar as paletes com película aderente ou fitas de cintar

O acondicionamento com película aderente deverá ser feito começando pela base da paleta, envolvendo toda a paleta no sentido horizontal, cruzando no topo e voltando a filmar novamente até à base da paleta. Se forem utilizadas cintas deverá utilizar pelo menos quatro, duas em cada direção, prendendo a carga à base da paleta. Idealmente as cintas e a película deverão ser combinadas para proteger a carga das movimentações e dos danos atmosféricos.



Etiquetar as paletes de forma bem visível

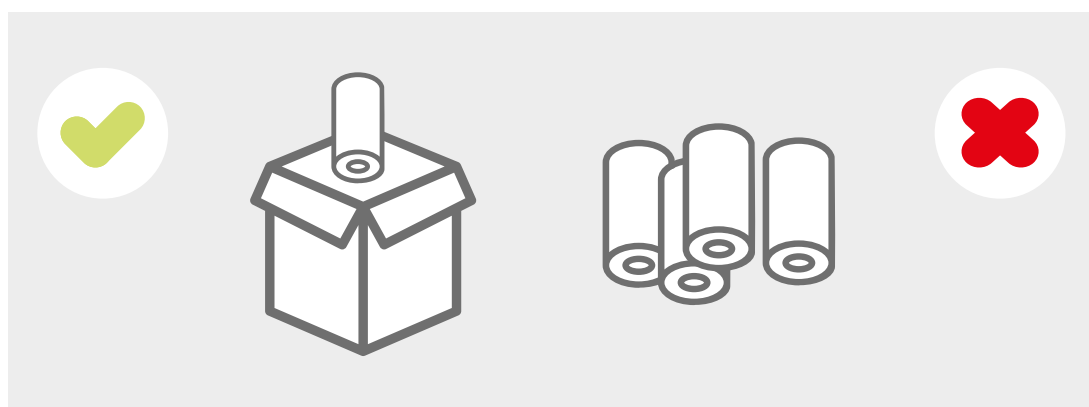
A etiqueta de transporte deverá ser colocada numa das laterais e não no topo uma vez que poderá haver necessidade de empilhar as paletes.

Preparar adequadamente objetos irregulares

Tapetes/rolos/tubos/para-choques, etc

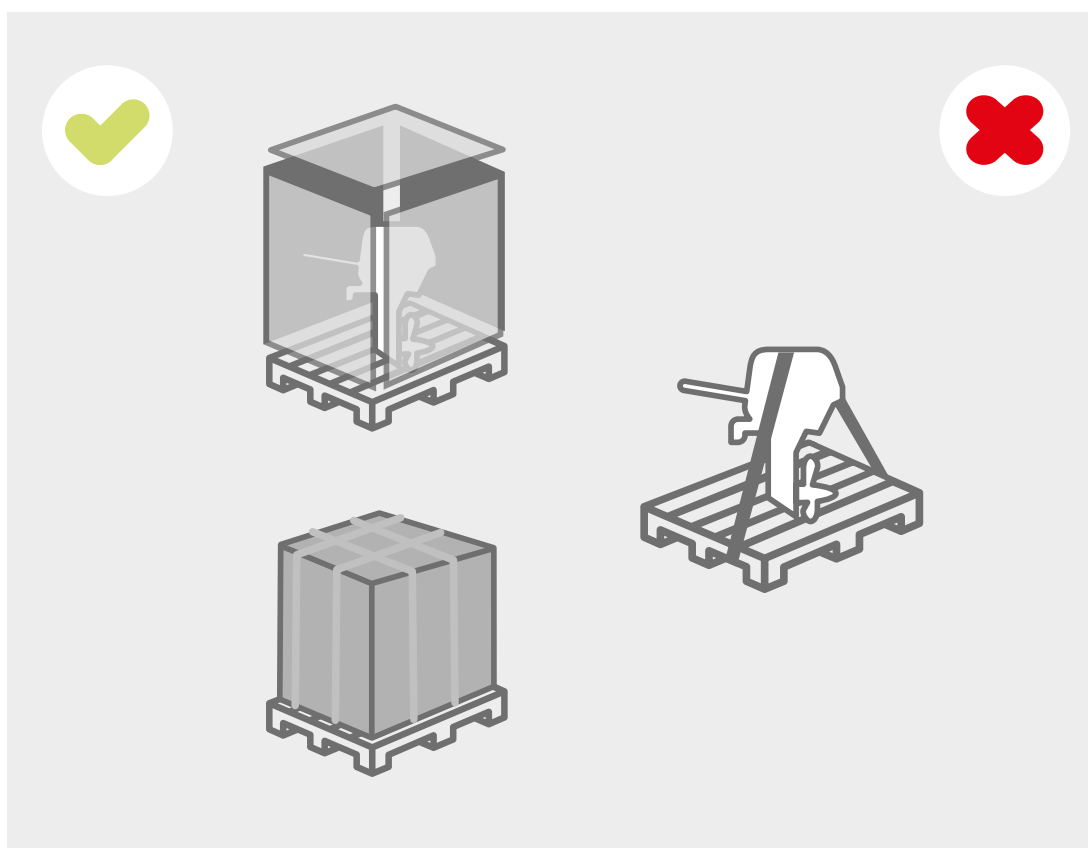
Se a peça tiver um peso até 30 Kg e cumprir as dimensões máximas, para enviar encomendas ou carga volumes, deverá considerar colocar o rolo dentro de uma caixa de cartão canelado duplo suficientemente forte para o manuseamento do objeto. Se a peça for maior ou pesar mais que 30 Kg considere colocar a peça num caixote que possibilite a movimentação com empilhador/ porta-paletes.

No caso de vários rolos / tapetes, estes podem ser empilhados em paletes (desde que as dimensões assim o permitam); neste caso deverão seguir um padrão de empilhamento alternado e ser devidamente fixados com recurso a fitas de cintar e película aderente.



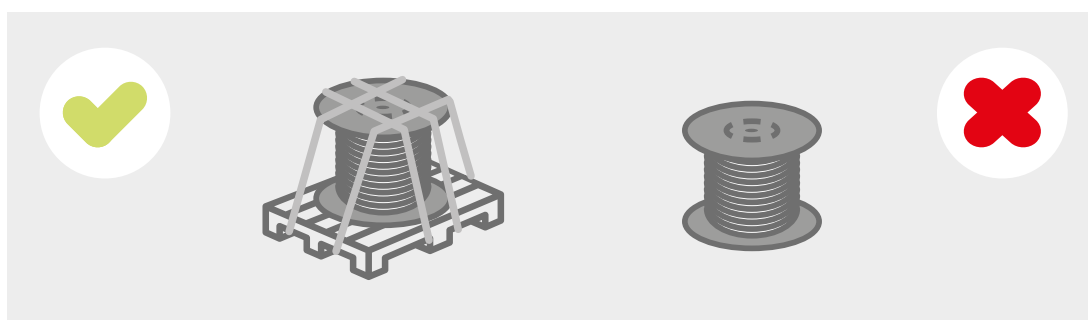
Equipamentos industriais/motores e objetos pontiagudos e/ou salientes

Estes equipamentos deverão ser expedidos firmemente estabilizados num caixote (passível de ser manipulado com recurso a empilhador ou porta-paletes) ou, então a seguir o serem firmemente ancorados a uma palete cobertos com cartão reforçado e protetores de bordas. Em caso algum serão aceites objetos com arestas pontiagudas ou salientes sem o devido acondicionamento e proteções que garantam condições de segurança no manuseamento destes objetos.



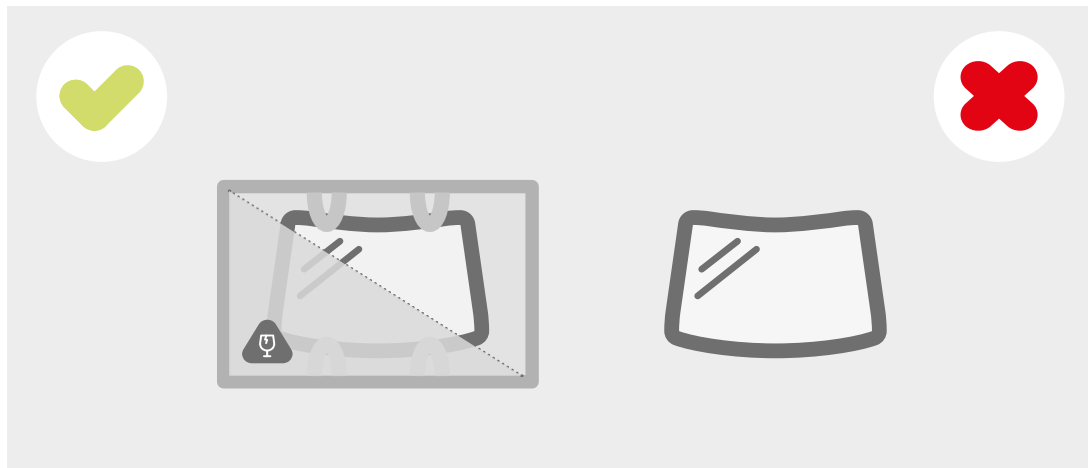
Carretéis de cabo e bobinas

Deverão ser sempre colocados em paletes, devidamente ancorados à palete. Os carretéis mais pesados deverão ser ancorados à palete com boqueios de madeira. Tanto o carretel como o bloqueio deverão ser fixados à palete com duas faixas de cada lado após ter sido devidamente filmada.



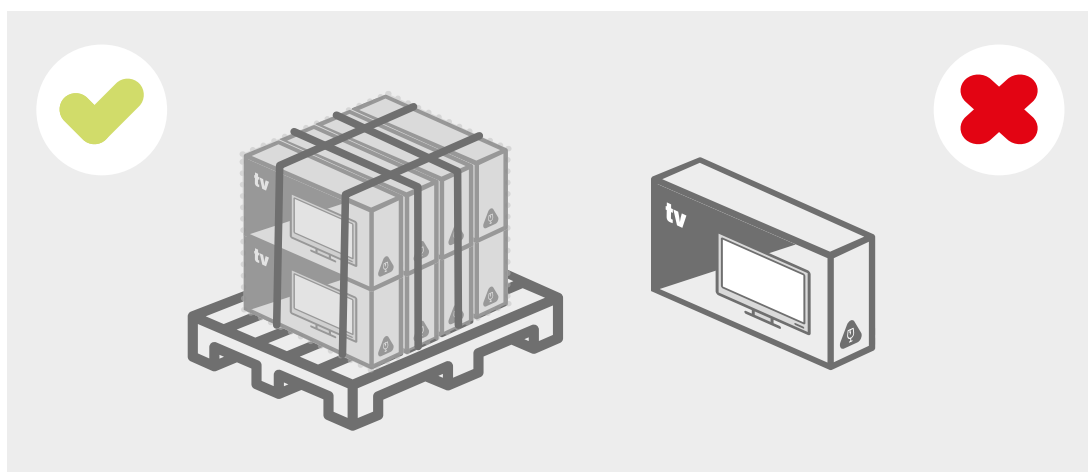
Painéis de Vidro / Para-Brisas

Deverão ser expedidos sempre dentro de uma caixa de madeira ou cartão duplo. As extremidades do vidro deverão ser protegidas com tubos ou peças de esferovite e cobertas totalmente com película almofadada. O acondicionamento e as peças de esferovite deverão prevenir qualquer movimento do vidro dentro da caixa. Estes objetos deverão seguir sempre com o serviço especial FRÁGIL.



Produtos elétricos de grande dimensão

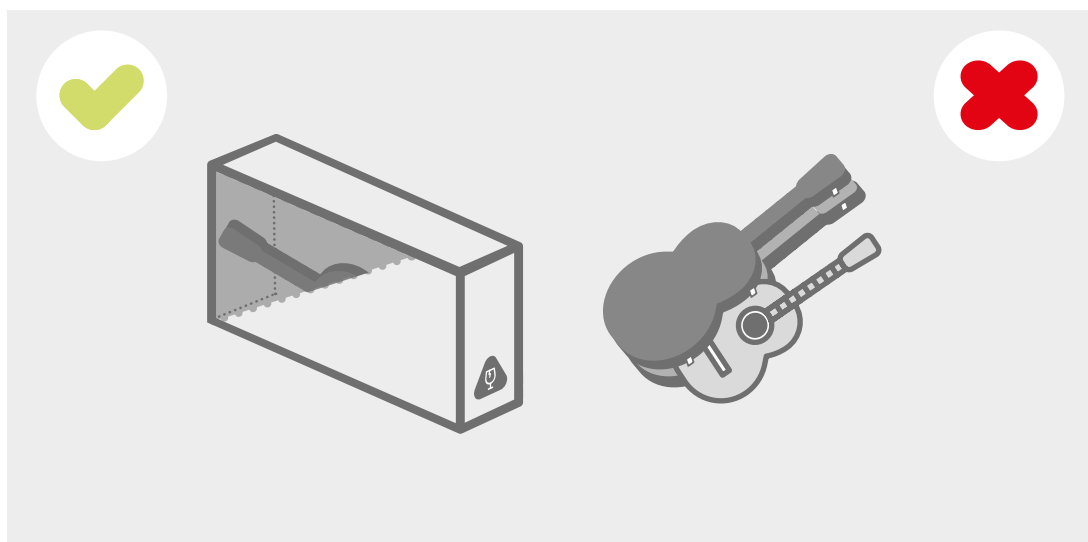
Estes produtos, nomeadamente televisões de grandes dimensões ou plasmas, devem ser transportados em caixas suficientemente fortes para o seu manuseamento e transporte. Nem sempre a caixa do fabricante é a mais indicada para o transporte Expresso e Carga. As caixas a serem usadas deverão ser sempre de cartão duplo e os espaços vazios devidamente preenchidos com enchimento. Vários aparelhos poderão ser colocados em palete desde que devidamente cintados e protegidos, nunca permitindo cargas suspensas.



Bagagem, equipamento desportivo e instrumentos musicais

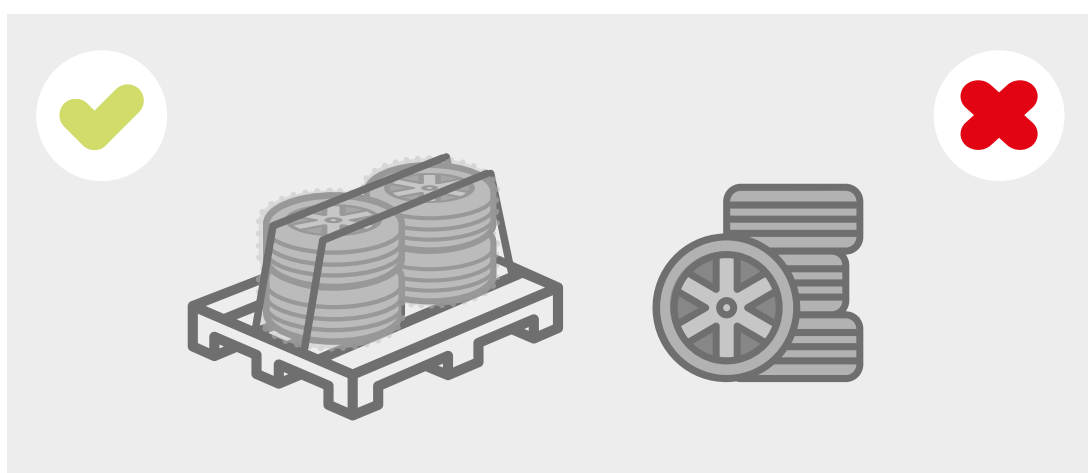
Os instrumentos musicais e equipamentos desportivos deverão ser expedidos sempre em caixas rígidas (evitando as embalagens de material flexível). Idealmente, o objeto, depois de colocado na caixa rígida deverá ser colocado numa caixa de cartão duplo de parede dupla.

Se não tiver nenhuma caixa rígida, poderá utilizar a caixa de cartão de parede dupla, coberta de película almofadada e garantindo que o enchimento é o adequado para que o item esteja estável.



Pneus

Os pneus não devem ser enviados avulso, mas sim paletizados, devidamente filmados com película aderente e seguros com fitas de plástico inquebrável (ou metal).



NOTAS FINAIS

O correto embalamento e acondicionamento é determinante para garantir o cumprimento dos padrões de distribuição da sua mercadoria sem que ocorra qualquer dano; a observância das orientações facultadas neste guia irão certamente ajudar nesse objetivo.

Com um correto acondicionamento e utilização dos suportes adequados – caixa, caixote ou palete – estamos seguros que transportaremos com segurança as mercadorias. No caso de mercadorias com dimensões e pesos máximos indicados neste guia contacte o seu gestor comercial antes de efetuar a expedição da mercadoria.

Tudo faremos para encontrar a melhor solução para si.

CONTACTOS:

ctt.pt/ajuda/contacto

Particulares: 21 047 16 16

Empresas: 707 200 115

Dias úteis das 8:30 às 19:30





ctt